

## 可控硅及开关调光、调色芯片规格书

### 一、特点

- 1、同时兼容可控硅调光及墙壁开关调节色温和亮度功能
- 2、输出电流可调 1-60MA，恒流精度可达±5%
- 3、具有过温保护功能，无 EMC 问题
- 4、芯片与 PCB 共用铝基板
- 5、线路简单，成本低
- 6、ESOP8 封装

### 二、概述

HX2088 是一款可调节色温和亮度的线性恒流 IC，输出电流可调，恒流精度高，应用方案简单，具有过温保护功能，更安全更可靠。

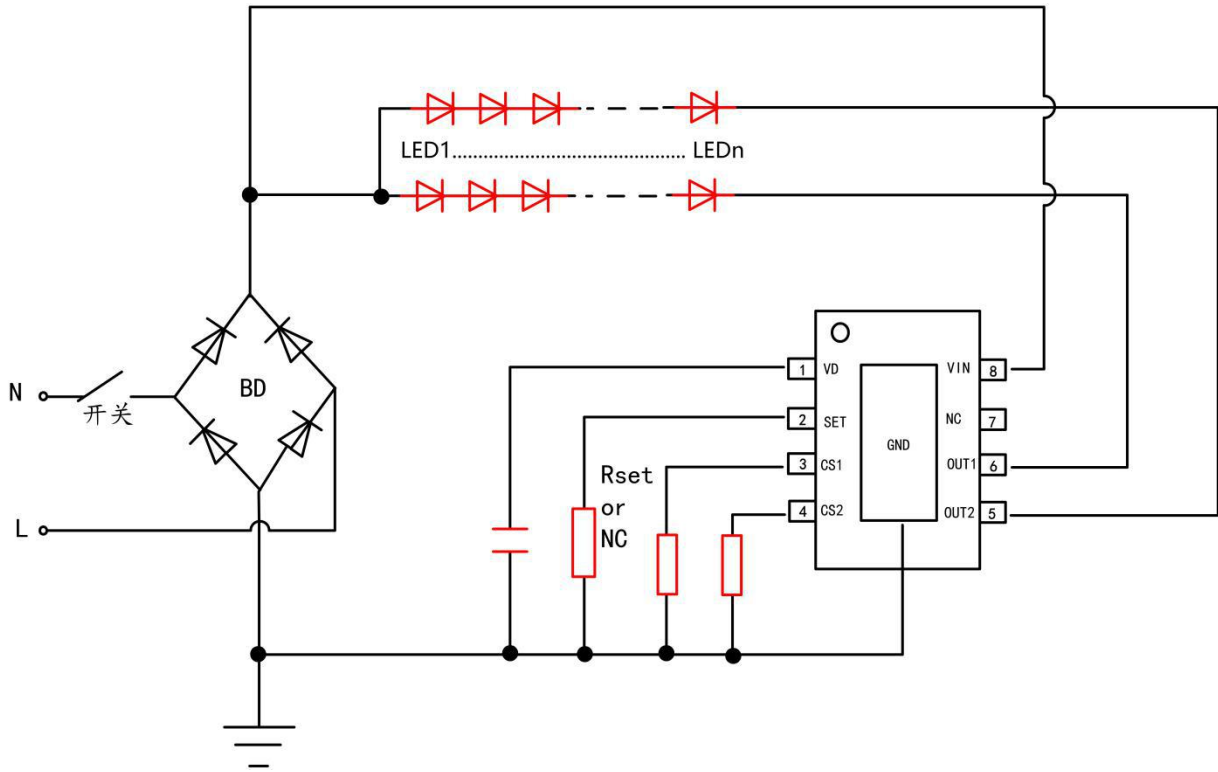
### 三、管脚图

脚位图	序号	管脚	功能
	1	VD	VD 电源端口
	2	SET	逻辑控制端口
	3	CS1	电流调节端 1
	4	CS2	电流调节端 2
	5	OUT2	恒流输出端 2
	6	OUT1	恒流输出端 1
	7	VS	悬空
	8	VIN	供电端口
	GND	衬底	接地

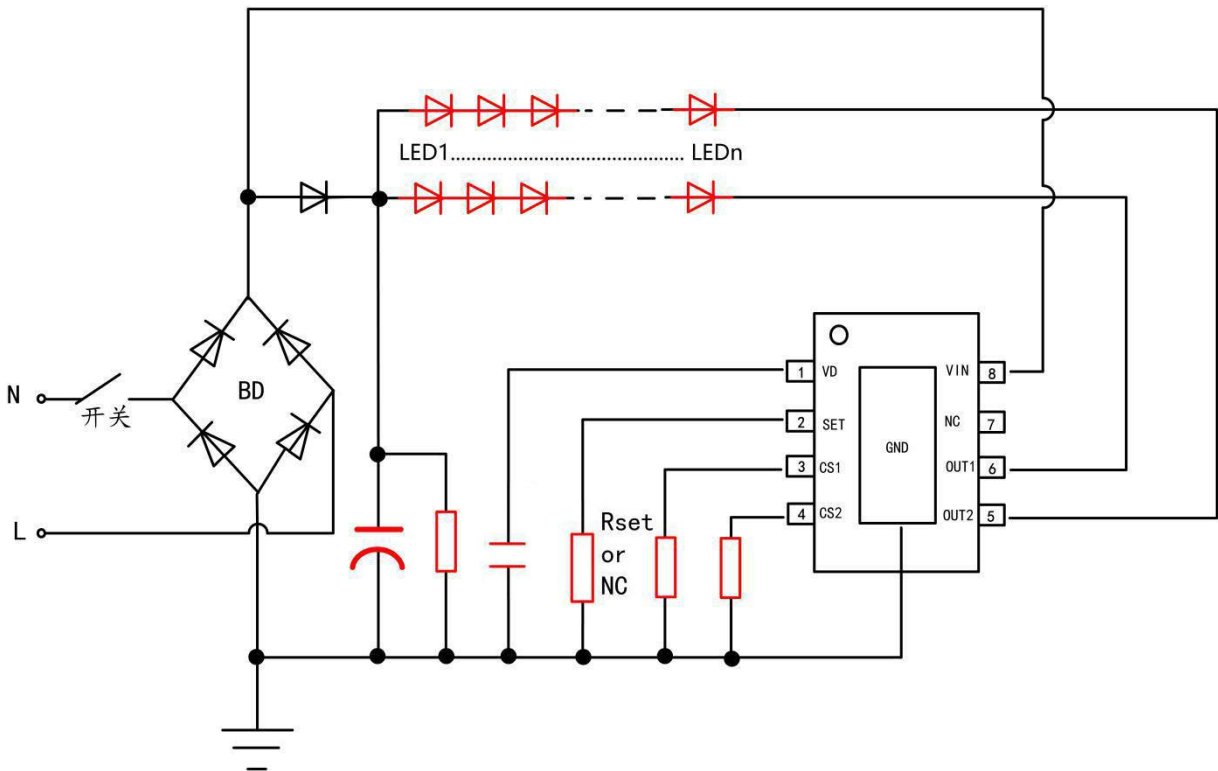
### 四、应用领域

球泡灯，日光灯，筒灯，吸顶灯，灯条

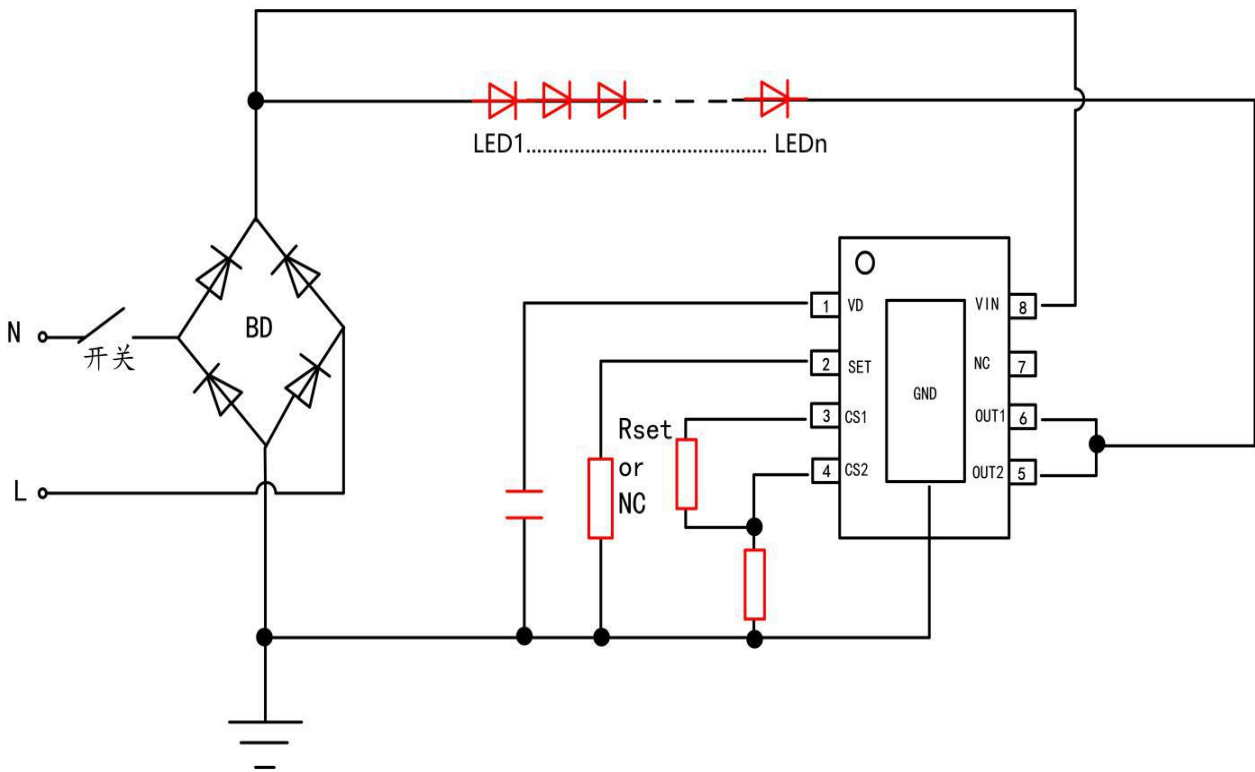
### 五、典型应用



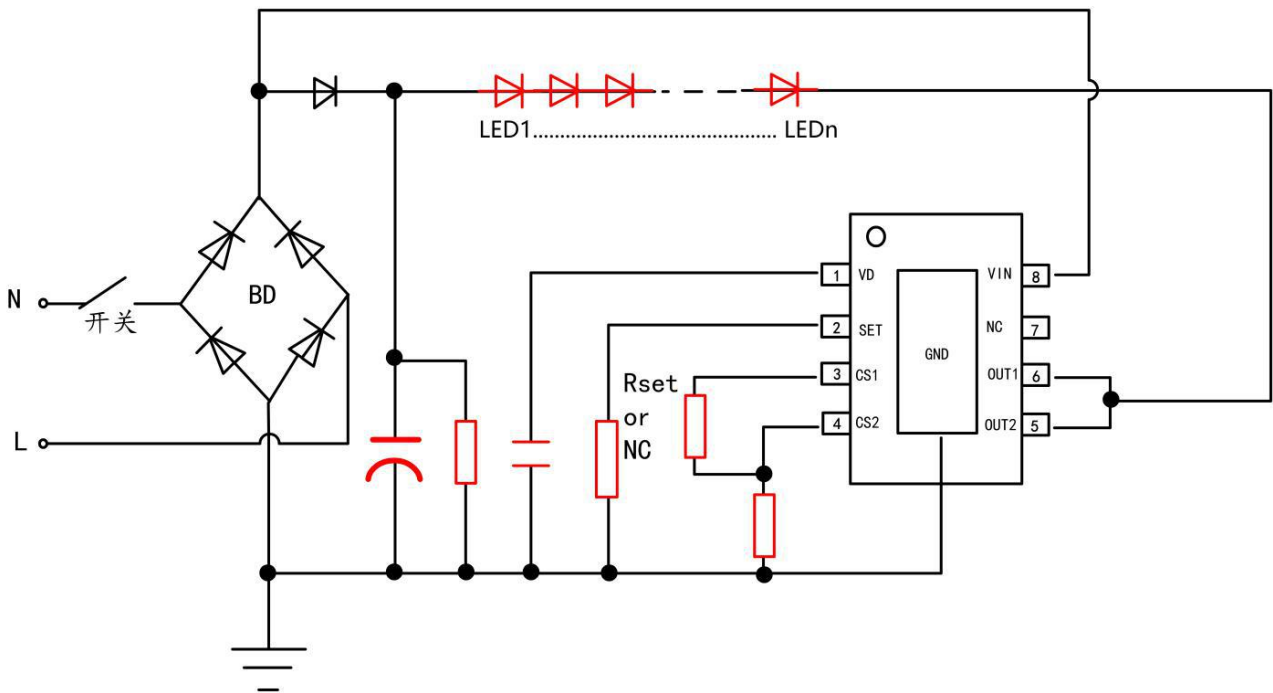
高 PF 无电解开关调色原理图



低 PF 加电解开关调色原理图



高 PF 无电解开关调光原理图



低 PF 加电解开关调光原理图

## 六、极限参数

如无特殊说明，环境温度为 25℃

特殊参数	符号	范围
OUT 端口电压	VOUT	-0.5 - 500v
OUT 端口电流	IOUT	1 - 60mA
工作温度	TOPT	-40 - +120℃
存储温度	TSTG	-50 - +150℃
ESD 耐压	VESD	2KV

## 七、器件工作参数

如无特殊说明，环境温度为 25℃

参数	条件	最小值	典型值	最大值	单位
端口耐压	Iout=0	500	-	-	V
输出电流	-	1	-	60	mA
静态电流	Vout=30v, CS 悬空	-	0.11	-	mA
Vcc-on	Vcc 启动电压		6.5		V
Vcc-off	Vcc 欠压保护阈值		5.5		V
Iset	模式选择电流		30		uA
CS 端口电压	Vin=30v, Vout1=10v, Vout2=10v	-	0.6/0.3	-	V
Iout 误差	Iout=20mA		±5%		%
温度补偿点 Tsc	-		140		℃

## 八、功能描述

HX2088 是一款开关调节亮度和色温的 LED 恒流驱动芯片，集成了高压 MOS 管和 JEFT 高压供电功能，主要用于高压线性恒流方案。

### 1、供电

在系统上电后，VIN 通过内部高压 JEFT 给芯片供电，当 VCC 的电压超过 7V 之后芯片开始工作。

### 2、调色模式

HX2088 可以通过 SET 脚设置开关调色模式如下表：

SET	状态切换顺序	LED 电流切换顺序
悬空	OUT2→OUT1+OUT2→OUT1→OUT2	0.6/RS2→0.3/RS1+0.3/RS2→0.6/RS1→0.6/RS2
接地	OUT2→OUT1→OUT2	0.6/RS2→0.6/RS1→0.6/RS2
接电阻 75K	OUT2→OUT1→OUT1+OUT2→OUT2	0.6/RS2→0.6/RS1→0.3/RS1+0.3/RS2→0.6/RS2

OUT2: OUT2 开启，以 0.6V 基准恒流；  
 OUT1+OUT2: OUT1, OUT2 开启，以 0.3V 基准恒流；  
 OUT1: OUT1 开启，以 0.6V 基准恒流。

### 3、调光模式

HX2088 可以通过 SET 脚设置开关调光模式如下表：

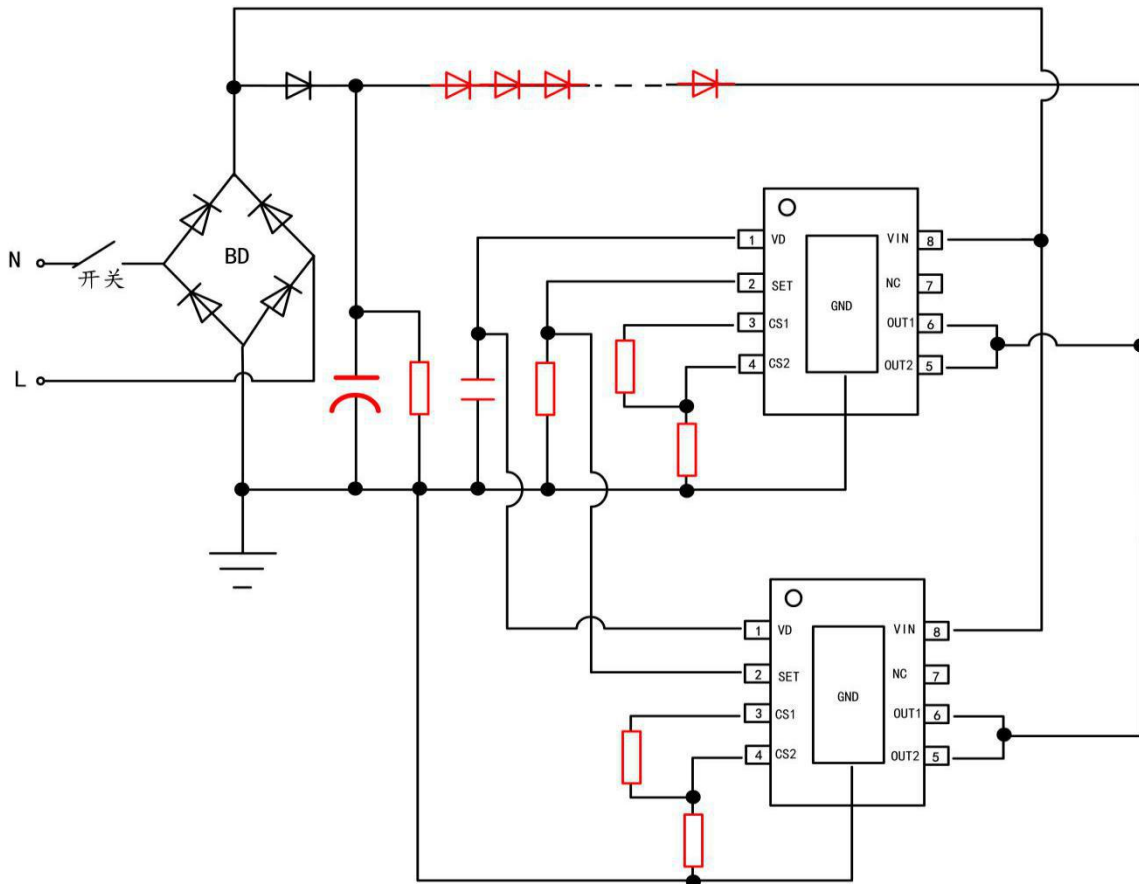
SET	状态切换顺序	LED 电流切换顺序
悬空	100%→50%→X%	$0.6/RS2 \rightarrow 0.3/RS2 \rightarrow 0.6/(RS1+RS2)$
接地	100%→X%	$0.6/RS2 \rightarrow 0.6/(RS1+RS2)$
接电阻 75K	100%→X%→50%	$0.6/RS2 \rightarrow 0.6/(RS1+RS2) \rightarrow 0.3/RS2$

OUT2: OUT2 开启, 以 0.6V 基准恒流;  
 OUT1+OUT2: OUT1, OUT2 开启, 以 0.3V 基准恒流  
 OUT1: OUT1 开启, 以 0.6V 基准恒流

### 4、系统开关切换和系统复位时间

HX2088 系统方案的开关时间和复位时间均由芯片 VCC 端口的电容容量决定的, 建议取值 2.2UF, 耐压选取 16V 即可, 系统切换时间在 15-20ms 之间, 系统复位时间在 5S 左右, 客户也可以根据实际情况调整电容的容值大小。

### 5、IC 级联方案



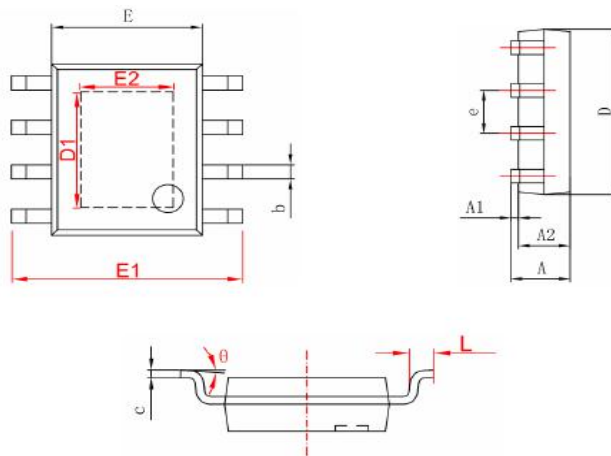
## 九、PCB 注意事项

- 1、HX2088 的 7 脚必须悬空
- 2、HX2088 的底部焊盘必须接地且与其他脚尽可能远

## 十、订货信息

订货型号	封装	IC 丝印	最小包装 (Pcs)	环保信息
HX2088A	ESOP8	HX2088 XXXX	4000/盘	无铅

## 十一、封装尺寸图



符号	毫米		英寸	
	最小	最大	最小	最大
A	1.350	1.750	0.053	0.069
A1	0.050	0.150	0.004	0.010
A2	1.350	1.550	0.053	0.061
b	0.330	0.510	0.013	0.020
c	0.170	0.250	0.006	0.010
D	4.700	5.100	0.185	0.200
D1	3.202	3.402	0.126	0.134
E	3.800	4.000	0.150	0.157
E1	5.800	6.200	0.228	0.244
E2	2.313	2.513	0.091	0.099
e	1.270 (BSC)		0.050 (BSC)	
L	0.400	1.270	0.016	0.050
θ	0°	8°	0°	8°